

Концерн  
Житомирський котельний завод

“АТЕМ”

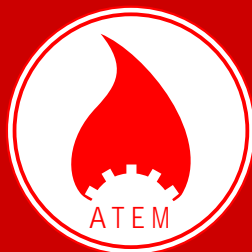
ВАТ “Агротепломаш”

апарат опалювальний  
газовий побутовий з водяним контуром

**„ЖИТОМИР - М“**

Керівництво з експлуатації

Гарантійні зобов'язання



<b>1.</b>	<b>Загальні вказівки</b> .....	<b>3</b>
<b>2.</b>	<b>Технічні дані</b> .....	<b>4</b>
<b>3.</b>	<b>Комплект поставки</b> .....	<b>5</b>
<b>4.</b>	<b>Вимоги по техніці безпеки</b> .....	<b>6</b>
<b>5.</b>	<b>Будова апарату</b> .....	<b>8</b>
<b>6.</b>	<b>Рекомендації щодо установки апарата</b> .....	<b>12</b>
<b>7.</b>	<b>Порядок роботи</b> .....	<b>17</b>
<b>8.</b>	<b>Технічне обслуговування</b> .....	<b>19</b>
<b>9.</b>	<b>Правила транспортування та зберігання</b> .....	<b>19</b>
<b>10.</b>	<b>Можливі несправності та методи їх усунення</b> .....	<b>20</b>
<b>11.</b>	<b>Відомості про консервацію, упакування, зберігання та утилізацію</b> .....	<b>23</b>
<b>12.</b>	<b>Свідоцтво про прийомку апарата</b> .....	<b>23</b>
	<b>Гарантійні зобов'язання</b> .....	<b>24</b>

## Шановний покупець!

Ви придбали високоефективний апарат опалювальний газовий побутовий з водяним контуром "Житомир-М" з герметичною камерою згоряння, оснащений спеціальним горизонтальним пристроєм для подачі повітря для горіння і відводом продуктів згоряння в простір через зовнішню стіну приміщення, де він встановлений. Апарат навісний, з автоматикою безпеки і газовим клапаном "630 EUROSIT" концерну "SIT Group" виробництва Італії.

Апарати "Житомир-М" мають модельний ряд:

АОГВ-7СН, АДГВ-7СН, АОГВ-7СНП, АДГВ-7СНП (потужність 7 кВт);

АОГВ-10СН, АДГВ-10СН, АОГВ-10СНП, АДГВ-10СНП (потужність 10 кВт);

АОГВ-12СН, АДГВ-12СН (потужність 12,5 кВт);

АОГВ-15СН, АДГВ-15СН (потужність 15 кВт)

Приклад умовного позначення, що використовується при маркуванні:

АОГВ-7СНП  
1 2 3 4 5 6 7 8

1 - Апарат

2 - Опалювальний: О - одноконтурний;  
Д - двоконтурний

3 - Газовий

4 - З водяним контуром

5 - теплова потужність, кВт

6 - Герметична камера згоряння

7 - Пальниковий пристрій ( Н - мікрофакельний атмосферний пальник)

8 - Примусова циркуляція теплоносія (вмонтований циркуляційний насос)

- з природною циркуляцією не маркується

Апарати марки "Житомир-М" мають високий коефіцієнт корисної дії (ККД), не менш 90%. Більш повну інформацію Вам надасть продавець -дистриб'ютор, що є представником заводу-виробника.

При купівлі апарата вимагайте в продавця документ на право представляти інтереси заводу - виробника.

Апарати виготовляються:

1) одноконтурні - використовуються тільки для опалення;

2) двоконтурні - використовуються для опалення і нагрівання води на господарські потреби. (з мідним водонагрівачем)



**Перед використанням апарата уважно ознайомтесь з керівництвом з експлуатації!**

**Якщо Ви маєте питання щодо гарантійного обслуговування, звертайтеся до офіційного представника заводу.**

**3 питань вводу в експлуатацію - в газове господарство.**

**3 питань монтажу та ремонту - в спеціалізоване підприємство.**

# 1. Загальні вказівки

1.1. Апарат опалювальний газовий побутовий з водяним контуром "Житомир-М" (далі апарат) призначений для опалення приміщень в індивідуальних та багатопверхових житлових будинках, висотою до 10 поверхів включно, а також приміщень комунально-побутового призначення (ДБН.В.2.5-20-2001), обладнаних системами опалення безперервної дії із природною або примусовою циркуляцією теплоносія. **Теплоносій є вода.**

1.2. При купівлі апарата перевірте комплектність і товарний вид. Після продажу апарата завод-виробник не приймає претензій щодо комплектності, товарного вигляду та механічних ушкоджень.

1.3. Вимагайте заповнення торгуючою організацією свідоцтва про продаж апарата та талонів на гарантійний ремонт (форма №2, 3, 4, 5 - гарант).

1.4. Перед експлуатацією апарата уважно ознайомтеся із правилами та рекомендаціями, викладеними в дійсному керівництві з експлуатації. Дотримання правил експлуатації забезпечать безпечну, надійну й довговічну роботу апарату.

1.5. Роботи з монтажу повинна виконувати спеціалізована організація за проектом, затвердженим місцевою службою газового господарства.

1.6. Інструктаж з експлуатації, пуск в роботу, профілактичне обслуговування й ремонт апарата виконуються спеціалізованою організацією, місцевою службою газового господарства, представником заводу виробника відповідно до "Правил безпеки в газовому господарстві", "Будівельні норми і правила", ДБН В.2.5.-20-2001 з обов'язковим заповненням контрольного талона на введення в експлуатацію (форма №5 - гарант). (Роботи виконуються за окрему плату).

1.7. Пуск газу виконується тільки місцевою службою газового господарства з обов'язковою позначкою в паспорті апарата.

1.8. Перевірка та чищення димоповітряного блоку і спостереження за системою водяного опалення виконується власником апарату.



**Всі апарати проходять стендові випробування!  
Власникові проводити регулювання автоматики  
ЗАБОРОНЕНО!**

## 2. Технічні дані

2.1. Апарат призначений для опалення приміщень житлових будинків, висотою до 10 поверхів включно, індивідуальних приміщень і приміщень комунально-побутового призначення, обладнаних закритими або відкритими системами водяного опалення з робочим тиском до 70 кПа (0,7 кг/см<sup>2</sup>) і температурою теплоносія не більше 90°C.

2.2. Апарат виконаний з герметичною камерою згоряння, у якому забір повітря для горіння та відведення продуктів згоряння природного газу здійснюється через димоповітряний блок апарату встановлений в зовнішній стіні будинку.

2.3. Циркуляція води в системі опалення відбувається за рахунок різниці густини нагрітої та охолодженої води або за допомогою насоса.

Технічні дані модельного ряду «Житомир-М» наведені в таблиці 1.

**Таблиця 1.**

Параметр	МОДЕЛЬ					
	АОГВ-7СН АДГВ-7СН	АОГВ-7СНП АДГВ-7СНП	АОГВ-10СН АДГВ-10СН	АОГВ-10СНП АДГВ-10СНП	АОГВ-12СН АДГВ-12СН	АОГВ-15СН АДГВ-15СН
Вид палива	Природний газ по ГОСТ 5542-87					
Ефективність згоряння палива (ККД), не менше. %	90					
Тиск газу, Па (мм. вод. ст.) ном\мін\макс.	1274 (130) \ 635 (65) \ 1764 (180)					
Теплоносій	вода рН7 <sup>+03</sup>					
Максимальна температура води на виході, не більше °С	90					
Рекомендована температура теплоносія, °С	60-80					
Робочий тиск теплоносія, не більше, кПа (кг/см <sup>2</sup> )	70 (0,7)					
Номінальна теплова потужність, кВт	7	7	10	10	12,5	15
Опалювальна площа, м <sup>2</sup> , до	70	70	100	100	125	150
Робочий тиск в системі гарячого водопостачання, МПа (кг/см <sup>2</sup> )*	0,6 ( 6 )*					
Витрата води на гаряче водопостачання з різницею температур 35°C, не менше кг/год (при темп. теплоносія в апараті 90°C)*	150*	150*	230*	230*	280*	320*
Номінальна витрата газу, м <sup>3</sup> /год	0,9	0,9	1,15	1,15	1,44	1,8
Об'єм води в апараті, л	10	10	13	13	14	19
Умовний прохід з'єднувальних патрубків до системи опалення, мм до системи газопостачання, мм до системи водопостачання, мм*	15					
	15*					
Діаметр зовнішньої труби димоповітряного блоку, мм	194	194	226	226	226	226
Товщина зовнішньої стіни, мм, мін\макс.	240 \ 540					
Габаритн. розм. базових моделей, мм висота не більше	660	660	680	680	720	820
ширина	490	620	540	670	580	540
довжина	260	260	310	310	310	370
Вага апарата, не більше., кг (нетто/брутто) одноконтурний	44/45	50/51	58/59	64/65	64/65	68/71
двохконтурний	47/48	53/54	62/63	68/69	68/69	72/75

\* - тільки для моделей АДГВ

### 3. Комплект поставки

Комплект поставки зазначений у таблиці 2.

Таблиця 2.

Найменування	К-ть, шт.		Примітки	
Апарат в зборі	1			Місце №1
Упаковка апарата	1			
Інструкція з використання автоматики "630 EUROSIT"	1		Закріплені на апараті	
Руководство з експлуатації	1			
Гарант. зобов'язання форма №1-гарант	1		Гарантійні талони знаходяться в керівництві з експлуатації	
Гарантійний талон форма №2-гарант	1			
Відривний талон на технічне обслуговування форма №3-гарант	1			
Відривний талон на гарантійний ремонт форма №4-гарант	1			
Відривний талон на ввод в експлуатацію форма №5-гарант	1			
Заглушка чавунна	2		Закреплені на апараті	
Упаковка димоповітряного блоку	1			Місце №2
<b>Комплект деталей димоповітряного блоку:</b>	7 кВт	10-15 кВт		
Димохід .....	1	1		
Повітряхід .....	1	1		
Вставка .....	1	-		
Газохід зовнішній .....	1	1		
Набір дисків .....	-	1		
<b>Комплект деталей кріплення:</b>				
шпилька М8х120.....	3		Завернуті в пакет, вложені в упаковку	
пробка .....	3			
гайка М8 .....	10			
шайба 8 .....	10			
прижим .....	2			
шнур базальтовий .....	1			

## 4. Вимоги з техніки безпеки

4.1. До обслуговування допускаються особи, ознайомлені з будовою, правилами експлуатації апарата та пройшли інструктаж у місцевій службі газового господарства.

4.2. Установка, монтаж апарата та системи опалення повинні виконуватися згідно проекту, розробленого спеціалізованою організацією.

4.3. При встановленні апарата повинні бути виконані вимоги ДБН В.2.5-20-2001 "Газопостачання", "Правила безпеки систем газопостачання в Україні", "Правил пожежної безпеки", і виконані додаткові вимоги:

- мінімально припустима відстань від елементів фасаду будинку до краю димоповітряного блоку апарата необхідно витримати згідно вимог табл.3.

- не допускається відведення продуктів згоряння в під'їзди, криті переходи, закриті балкони, поджії, еркери.

4.4. Стіна будинку, біля якої встановлюється апарат, повинна бути з матеріалу, що не горить (природні або штучні кам'яні матеріали, бетон, залізобетон та інші), і без вогнебезпечного покриття, як мінімум у межах проекції апарата на стіну. Не допускається розміщення легкозаймистих предметів ближче 0,5 м. від апарата.

4.5. Приміщення, де встановлюється апарат, повинне мати вентиляцію, згідно будівельних норм.

4.6. Для уникнення роздуття або розриву апарата, не дозволяється встановлювати запірні пристрої, що блокують циркуляцію води через апарат і опалювальну систему, що переривають зв'язок, з атмосферою через розширювальний бачок, а також запалювання апарата при замерзлій воді в розширювальному бачку або стояку.

У випадку установки в кожен опалювальний прилад (радіатор) регулюючих вентилів, не допускається одночасне закриття всіх вентилів, тому що при цьому припиниться циркуляція води через апарат.

4.7. Щоб уникнути припинення циркуляції води та виходу апарата з ладу не допускається його робота з не заповненою або не повністю заповненою системою опалення.

Обсяг розширювального бачка повинен бути не менше 8% обсягу опалювальної системи.

Для нормальної роботи водонагрівача на його вхід (поз. 14 мал. 1) необхідно встановити водяний фільтр (для двоконтурних апаратів).

4.8. Температура води в апараті не повинна перевищувати 90°C.

4.9. Не допускається швидке заповнення гарячого апарата холодною водою.

4.10. Забороняється заповнювати (поповнювати) систему опалення водою з водопроводу тиском більше 70 кпа (0,7 кг/см<sup>2</sup>). При перевищенні зазначеного тиску можливі поломка або роздуття апарата.

**При закритій системі опалення необхідно встановити манометр, компенсатор об'єму і відповідно відрегульований запобіжний клапан на тиск не більше 1 кг/см<sup>2</sup>.**

4.11. На трубі подачі газу перед апаратом, повинен бути встановлений газовий фільтр і газовий кран. При непрацюючому апараті кран повинен бути закритий.

4.12. Для запобігання нещасних випадків і псування апарата **ЗАБОРОНЕНО:**

- обслуговувати апарат особам, не ознайомленим з будовою і правилами безпечної експлуатації апарата;
- експлуатувати апарат з несправною газовою автоматикою;
- експлуатувати апарат на газу, що не відповідає ГОСТ 5542.87
- користуватися гарячою водою з опалювальної системи для побутових потреб;
- застосовувати вогонь для виявлення витоку газу (для цих цілей користуйтеся мильною емульсією),
- власникові вносити в конструкцію апарата будь які зміни.

4.13. При нормальній роботі апарата та справному газопроводі не повинен відчуватися запах газу в приміщенні. Поява запаху свідчить про ушкодження газової автоматики або порушення герметичності: газових комунікацій, камери згоряння, димоповітряного блоку.

### **4.14. З появою запаху газу в приміщенні, необхідно:**

- 4.14.1. Закрити газовий кран на газопроводі перед апаратом;
- 4.14.2. Не курити й не запалювати сірники та запальнички;
- 4.14.3. Не включати та не виключати електроприлади, не користуватися телефоном у загазованому приміщенні;
- 4.14.4. Ретельно провітрити приміщення;
- 4.14.5. Викликати аварійну службу газового господарства для проведення термінового ремонту.

4.15. При виявленні ушкоджень газових комунікацій апарата необхідно звернутися в експлуатаційну організацію газового господарства та до усунення ушкоджень апаратом не користуватися.

4.16. Ознаки отруєння "чадним газом" і перша допомога.

При експлуатації несправного апарата або при невиконанні вищевказаних правил може відбутися отруєння окисом вуглецю (чадним газом).

Першими ознаками отруєння є: "важкість" у голові, сильне серцебиття, шум у вухах, запаморочення, загальна слабкість. Може з'явитися нудота, віддишка, порушення рухових функцій. Потерпілий може раптово знепритомніти.

Для надання першої допомоги необхідно: винести потерпілого на свіже повітря, розстебнути одяг, дати понюхати нашатирний спирт, тепло вкрити (але не давати заснути) і викликати швидку медичну допомогу. У випадку відсутності подиху негайно винести потерпілого в інше тепле приміщення зі свіжим повітрям і робити штучне дихання до прибуття лікаря.

### **4.17. При експлуатації апаратів із примусовою циркуляцією теплоносія дотримуйтесь правил техніки електробезпеки:**

- циркуляційний насос призначений для роботи в електромережі з номінальною напругою 220 В;
- забороняється експлуатувати апарат, що має оголені провода або не надійно закріплені контакти;
- забороняється підключати апарат до електромережі, що не має "нульового" проводу (занулення);
- забороняється проводити монтаж і перевірку насоса при підключеній до насоса електромережі;
- забороняється використовувати апарат, не ознайомившись з керівництвом з експлуатації;
- якщо апарат не використовується довгий час, рекомендується відключати його від електромережі;

## 5. Будова апарату

5.1. Апарат (див. рис..1) складається з таких основних частин: корпусу з герметичною камерою згоряння, димоповітряного блоку (димоходу), газопальникового пристрою, кришок, що закривають верхній і нижній отвори корпусу, водонагрівача (для двоконтурних апаратів). Для забезпечення герметичності апарату між корпусом і димоповітряним блоком, газопальниковим пристроєм, кришками, встановлені прокладки з теплоізоляційного матеріалу. Корпус апарату закритий декоративним облицюванням.

5.2. Корпус являє собою зварену металоконструкцію, що складається з камери згоряння, теплообмінника, навколо якого розташований водяний контур. Корпус апарату має 4 отвори - верхній, для очищення теплообмінника, нижній - для подачі повітря в камеру згоряння, топковий - для установки газопальникового пристрою і випускний - для відводу продуктів згоряння. На задній стінці корпусу розташований повітряний канал, призначений для подачі повітря для згоряння газу, від димоповітряного блоку, до нижнього отвору камери згоряння. На бокових стінках корпусу розташовані патрубки - нижній і верхній із приєднувальною різьбою G1<sup>1/2"</sup> для приєднання апарату до системи опалення. Для зручності підключення, патрубки розміщені на правій, і на лівій стінках. При виборі сторони підключення, непотрібні патрубки необхідно заглушити за допомогою заглушок (є в комплекті)

На корпусі апарату є кронштейни, призначені для кріплення апарату на стіні опалювального приміщення. Для приєднання водонагрівача (для апаратів з водонагрівачем) до системи водопостачання на бокових стінках корпусу розташовані патрубки із приєднувальною різьбою G1/2".

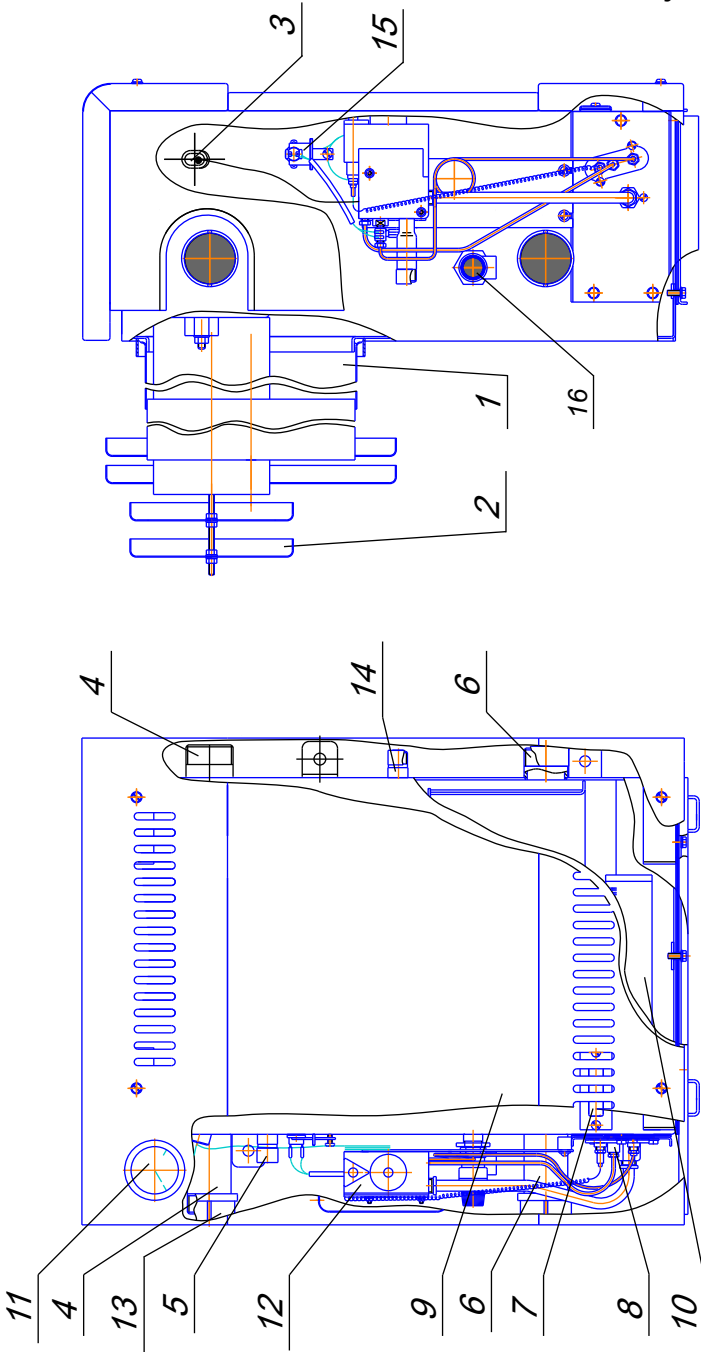
5.3. Димоповітряний блок являє собою дві ексцентрично розташованих одна в одній трубі, кожна з яких складається із телескопічно з'єднаних секцій, що дозволяє міняти загальну довжину димоповітряного блоку залежно від товщини зовнішньої стіни опалювального приміщення, на яку встановлюється апарат. Внутрішня труба, з'єднана з верхньою частиною камери згоряння, є димоходом, по якому продукти згоряння виводяться за межі зовнішньої стіни будинку. Зовнішня труба, є воздуховодом, по якому зовнішнє повітря, яке необхідне для горіння газу, надходить у камеру згоряння апарату. При встановленні апарату воздуховод монтується в зовнішню стіну будинку. Для забезпечення надійної роботи апарату на кінці димоходу встановлюється газохід зовнішній (або набір дисків).

5.4. Газопальниковий пристрій складається з панелі та закріплених на ній основного і запального пальників. Для спостереження за роботою основного й запального пальників на корпусі апарату вмонтоване оглядове вікно.

5.5. Автоматика безпеки з газовим клапаном "630 EUROSIT" являє собою пристрій для автоматичного регулювання теплової потужності апарату і його відключення у випадку виникнення аварійних ситуацій, обговорених діючими нормами та правилами.

5.6. З метою інтенсифікації теплообміну, у теплообміннику встановлені турбулізатори, які можна виймати при технічному обслуговуванні апарату.

## Будова апарата



**Рис. 1. Будова апарата**

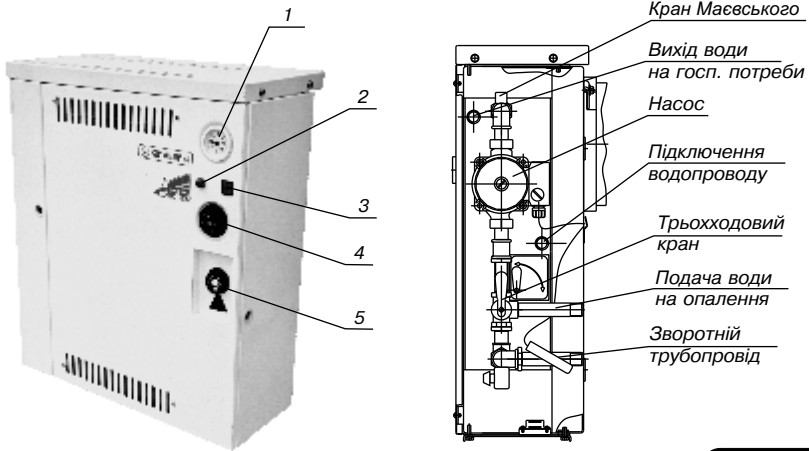
1-димоповітряний блок; 2- газозхід зовнішній(на апарати потужністю10-15квт встановлюєтьсянабірідисків див рис 4, дляапаратівпотужністю 7кВт- див. мал. 7); 3-стаканчик для балонівтермоіндикатора та терморегулятора; 4-вихід води в систему опалення; 5-вихід води на господарські потреби (для двоконтурних апаратів); 6- вхід води з системи опалення (обратка); 7 - оглядове вікно; 8- запальний пальник; 9- декоративне облицювання;10 -основний пальник; 11 -термоіндикатор;12- автоматика безпеки з газовим клапаном "630EUROSIT"; 13- заглушки; 14- вхід води з водопроводу; 15 - датчик перегріву (опція); 16 - запобіжний клапан (опція).

## 5.7 Будова апарата з циркуляційним насосом

При комплектації апарата циркуляційним насосом основні технічні параметри апарата не змінюються.

Схема підключення апарата дана на рис.10.

Установка циркуляційного насоса дозволяє швидко нагріти опалювальну систему, зменшити перетин її трубопроводів, а також підвищити економічність апарата. Він не створює шуму і не вимагає технічного обслуговування. В насосі встановлений 3-х швидкісний електродвигун потужністю до 100 Вт.



**Рис. 2**

1 - термоіндикатор; 2 - запобіжник у корпусі; 3 - вимикач із лампочкою індикації; 4 - ручка управління термостатичним регулятором; 5 - ручка управління газовим клапаном "630 EUROFIT"

Насос має ручний перемикач обертів (на клемній коробці, див. Рис. 3). На нижньому положенні число оборотів знижується на 60% від максимального. Споживання електроенергії при цьому знижується на 50%.

Ротор двигуна обертається у воді, яка охолоджує його і змащує підшипники ковзання. На лицьовій стороні насоса є гвинт випуску повітря, який при необхідності послабляється для випуску повітря, яке перешкоджає роботі насоса (рис.3).



**При високій температурі і тиску води, при ослабленні гвинта на насосі для видалення повітря, може бризнути гаряча вода або пара, що загрожує одержанням сильного опіку!**



**Рис. 3**

### Підключення апарата та запуск в роботу

Підключіть апарат до мережі електроживлення. Для цього вставте вилку в розетку із захисним нульовим проводом. Вмикаєть живлення апарата вимикачем п.3 рис.2. Проведіть розпал газу в апараті. Температура теплоносія в апараті задається ручкою керування п.5, рис.2, що знаходиться безпосередньо на газовому клапані.



**Підключення апарату повинно виконуватись тільки в електромережу з напругою ~220 В,  $\pm$  10%, 50 Гц**

На апараті встановлений термостатичний регулятор. Рукоятка керування якого встановлена на панелі апарата (рис 2, поз 4), а датчик (термобаллон) регулятора встановлений на патрубку зворотнього трубопровода.

Для ефективної роботи системи опалення рукоятка термостатичного регулятора повинна знаходитись в положенні 60-80 °С.

В апаратах, які мають водонагрівач води для господарських потреб, встановлений трьохходовий кран. Поворотом рукоятки крана в горизонтальне положення подача теплоносія в систему опалення припиняється. Циркуляція теплоносія здійснюється тільки в апараті, чим досягається ефективний водопідігрів.

Для одержання максимальної кількості гарячої води рукоятку керування п.5, рис.2, повернути проти годинникової стрілки до положення п.7, ручку управління термостатичного регулятора установити в положення 80-90°С

Для ефективної роботи системи опалення необхідно видалити з неї повітря.

Для видалення повітря із апарата, на ньому встановлений розповітрявач (кран Маєвського). Для видалення повітря відкрутіть регулюючий гвинт на 1-2 обороти. Після виходу повітря гвинт необхідно закрутити.

На початку опалювального сезону, і після тривалою простою апарату, переконайтеся, що ротор насоса може вільно обертатися, для цього відкрутіть гвинт (див. рис.3) і перевірте викруткою ротор по ходу обертання на декілька обертів до легкого його повертання.

Електрична схема апарата із циркуляційним насосом показана на рис 11. Вилка шнура живлення, за допомогою якої апарат підключається до електромережі, повинна мати занулення. Фазний провід "L" апарата повинен з'єднуватися з фазним проводом електромережі.

Апарат необхідно заземлити відповідно до правил монтажу і експлуатації електроприладів!



**Установка в системі опалення фільтра, монетра, запобіжного клапана, компенсатора обсягу ОБОВ'ЯЗКОВА!**



**Монетр, запобіжний клапан, фільтри, компенсатор обсягу - у комплект не входять!**

## 6. Рекомендації щодо установки апарата

6.1. Роботи з установки та підключення апарата виконуються монтажними організаціями і службами газового господарства відповідно до проекту, затвердженому у встановленому порядку.

6.2. Змонтований апарат вводиться в експлуатацію місцевим управлінням газового господарства, з обов'язковим інструктажем власника і заповненням відривного талона на введення в експлуатацію (форма №5-гарант).

6.3. Установка апарата повинна виконуватися відповідно до вимог ДБН В.2.5-2001, а також наведеним у таблиці 3 у такій послідовності: (див. рис. 4,5,6,7)

6.3.1. В зовнішній стіні будинку на висоті "Н" від підлоги (див. рис.4) пробити горизонтальний канал діаметром 230 мм для апаратів потужністю 7 квт й 250 мм для апаратів потужністю 10-15 квт. (см. рис. 5; 7). З метою забезпечення можливості обслуговування димоповітряного блоку в процесі експлуатації апарата, рекомендується розмістити канал у безпосередній близькості від вікна. При цьому необхідно враховувати, що для забезпечення установки й зняття апарата, а також для зняття й установки газопальникового пристрою, перед фронтом апарата на відстані **не менше 600 мм від стіни та на відстані не менше 750 мм від осі каналу** в напрямку газового клапану апарата не повинно бути ніяких будівельних елементів або стаціонарно встановленого обладнання.

6.3.2. Установити патрубок повітряходу 1 (рис. 4) на осі каналу горизонтально, так, щоб торець виступав над внутрішньою площиною стіни на 35 мм і зафіксувати патрубок дерев'яними клинами, щоб уникнути його деформації.

6.3.3. **Для апарата потужністю 7 квт.** Установити газохід зовнішній п.3 (рис.7) на зовнішню поверхню стіни горизонтально по осі каналу, сполучивши при цьому вставку п.2 і повітряхід п.1. (розриви в з'єднаннях не допускаються), і зафіксувати дерев'яними клинами.

**Для апаратів потужністю 10-15 квт** установити газохід зовнішній п.2 (рис.4) так, щоб він виступав на 25 мм над зовнішньою поверхнею стіни, горизонтально по осі каналу, сполучивши при цьому з воздуховодом п.1 і зафіксувати дерев'яними клинами (розриви в з'єднаннях не допускаються).

6.3.4. Заповнити порожнину, між стінами пробитого каналу та трубами, піщано-цементним розчином чи іншим термостійким та герметичним матеріалом.

6.3.5. Для апарата потужністю 7 квт закріпити ззовні газохід зовнішній двома шурупами.

Для апаратів потужністю 10-15 квт, на виступаючий газохід зовнішній установити набір дисків. Закріпити диск "а" до зовнішньої стіни і відрегулювати їх. (див. рис.5)

6.3.6. Закріпити на стіні три шпильки кріплення апарата (див.рис.4)

6.3.7. Установити патрубок димоходу п.8, рис.4 (або п.4, рис.7, залежно від моделі апарата), на його газохід і зафіксувати його.

6.3.8. Установити апарат кронштейнами п.4 на шпильки кріплення п.6 (рис.4) з'єднавши при цьому патрубок димоходу з фіксованим патрубком газоходу зовнішнього. Патрубок повітряходу п.1 (рис.4) розмістити в кільцевому пазу апарата на прокладку (базальтовий шнур). Виставити вертикально апарат і закріпити його гайками п.9 забезпечуючи при цьому щільний і герметичний притиск апарата до воздуховоду. Установити прижими та закріпити ними воздуховод у пазу апарата, рис.6.

6.4. Схема установки апарата в системі опалення із природною циркуляцією теплоносія наведена на рис. 9. Підбір опалювальних приладів і діаметр трубопроводів у системі опалення в кожному окремому випадку виконується по розрахунках, виконаних спеціалізованою організацією.



При монтажу димоповітряного блоку через стіни, які мають більшу товщину, ніж рекомендує завод виробник, утвориться розрив між трубами!

**Робота апарата при такому монтажі ЗАБОРОНЕНА!!!**

## **Рекомендації щодо установки апарата**

6.5. Підключення апарата до системи із примусовою циркуляцією теплоносія виконується відповідно проекту, розробленому спеціалізованою організацією.

6.6. Кількість нагрівальних приладів (радіаторів) визначається розрахунками.

6.7. Перед установкою протріть апарат.

6.8. Між газовим краном і газовим клапаном, на газовій трубі, необхідно встановити газовий фільтр.

**Перед підключенням апарата, необхідно виконати пневмогідралічну промивку системи опалення.**

**Підключення апарата до газопроводу виконується тільки працівниками газового господарства з обов'язковою відміткою в даному паспорті (форма №5 гарант).**

6.9. Заповніть систему опалення чистою зм'якшеною водою із рН7+0.3. Розширювальний бачок розташовується у вищій точці системи опалення. Контроль заповнення системи водою здійснюйте по переливному патрубку (трубі сигнальної) п. 6, рис.9

**Таблиця 3.**

Місце відведення	Найменша відстань, м (апаратів потужністю)	
	7 кВт	10 - 15 кВт
Під вентиляційним отвором, по горизонталі від нього	2,5 0,60	2,5 1,5
Під вікном, по горизонталі від нього	0,25 0,25	- 0,50
Над вентиляційним отвором, вікном	0,25	0,25
Над рівнем землі	0,50	2,20*
Під частинами будинку що виступають: - більше 0,4м - менш 0,4м	2,0 0,3	3,0 1,5
Під іншими відводами, по горизонталі від них	2,5 1,5	2,5 1,5

**\* У випадку, якщо коло стіни в якій встановлений димоповітряний блок, немає проходу людей, відстань від нього до поверхні землі може бути зменшена до 0,5 м. В цьому випадку, місце виходу димоповітряного блоку необхідно огордити металевою сіткою, висотою 1,5 м.**



**З метою запобігання розриву або роздуття апарата не допускається заповнювати (поповнювати) систему опалення водою під тиском більше 70 кПа (0,7 кг/см<sup>2</sup>)! Контроль тиску вести по манометру, що встановлений на трубопроводі!**



**Перед введенням апарата в експлуатацію, необхідно залити 10-15 мл машинної оливи в стаканчик корпусу апарата поз.3, рис.1!**

### Робота водонагрівача

6.10 Водонагрівач працює за принципом "вода-вода", тобто температура води, що йде на господарські потреби, залежить від температури води в апараті. Тому для одержання максимальної кількості гарячої води необхідно підтримувати температуру в апараті 80...90°C, для цього при монтажі апарата (рис.9) встановіть пропускну трубу з вентилям 10, що з'єднає вхід і вихід води з апарата на опалення. За допомогою вентилів 10 й 11 регулюється температура води в апараті і температура води у водонагрівачі яка подається на господарські потреби.

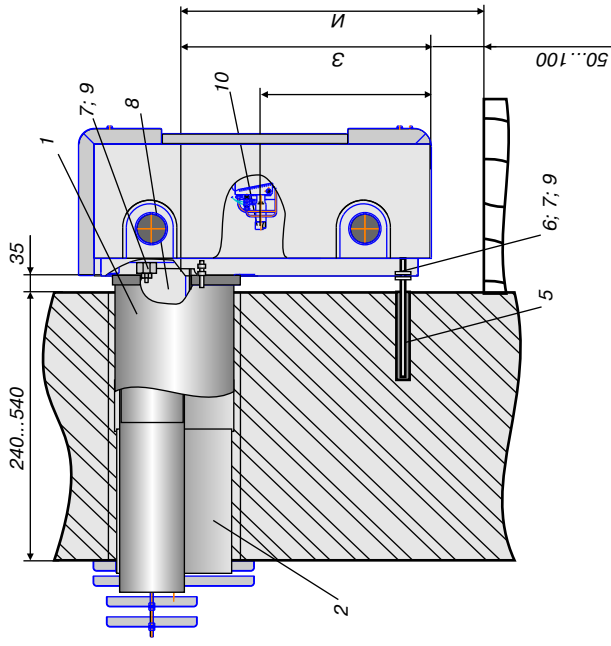
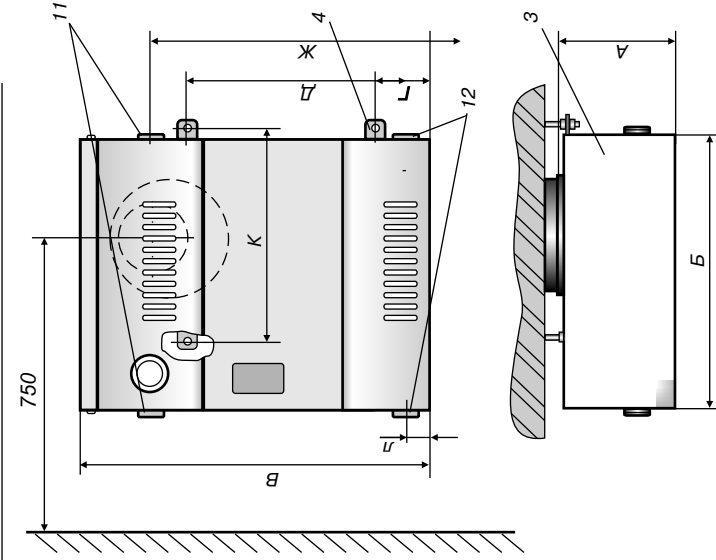
При роботі апарата для підігріву води в літній період необхідно вентиль, встановлений на вході поз 11 рис 9 закрити повністю, вентиль поз 10, що встановлений на пропускну трубі - відкрити повністю. Правильно змонтований апарат дає можливість одержати максимальну кількість гарячої води на господарські потреби з різницею температур в 35°C. (Див. таблицю 1 розділ 2 "Технічні дані").



**При постійній роботі водонагрівача з температурою води, що нагрівається, більше 60°C або жорсткій воді, та відсутності фільтра, на стінках водонагрівача можливе відкладення значної кількості накипу, що зменшує перетин труби аж до повного виведення з ладу водонагрівача!**

6.11 При установці апарата в закриту систему опалення з примусовою циркуляцією теплоносія, попередній тиск теплоносія при холодному апараті не повинен перевищувати 0,03 Мпа (0,3 кг/см<sup>2</sup>) для того, щоб при нагріванні теплоносія тиск не піднявся більше 70 КПа (0,7кг/см<sup>2</sup>) при температурі 90°C.

## Рекомендації щодо установки апарата

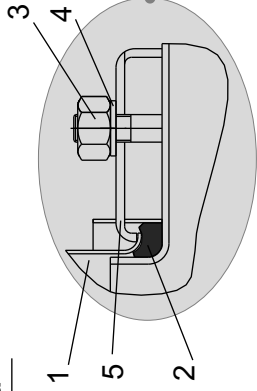
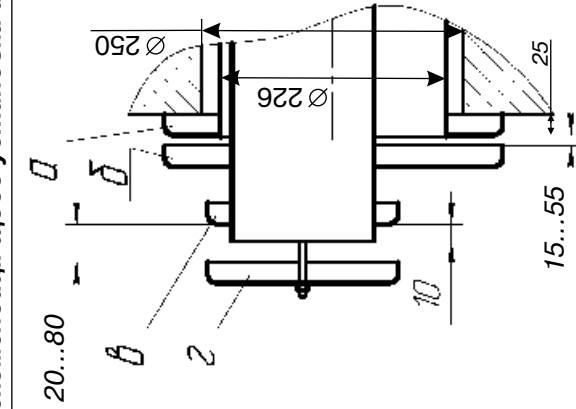


Апарат потужністю	А	Б	В	Г	Д	Ж	З	И	К	Л
7 кВт	260	490	660	125	350	520	480	300	380	170
10 кВт	310	540	680	125	370	540	490	320	430	170
12 кВт	310	580	720	125	370	560	530	340	470	190
15 кВт	370	540	820	170	380	610	640	370	430	210

**Рис. 4. Установка аппарата «Житомир М»**

1 патрубок воздуховода; 2 газохід зовнішній; 3 апарат; 4 кронштейн; 5 пробка; 6 шпилька М8х120; 7 шайба; 8 патрубок димоходу; 9 гайка; 10 патрубок підключення газу; 11 патрубок подачі теплоносія в систему опалення; 12 патрубок подачі теплоносія в апарат.

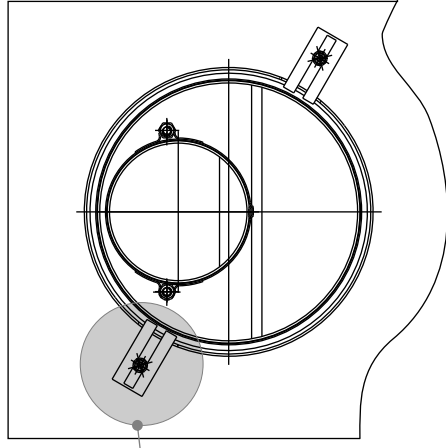
## Рекомендації щодо установки апарата



**Рис. 6**

Схема кріплення повітряходу

1 - воздуховод; 2 - шнур базальтовый теплоизоляционный; 3 - гайка; 4 - шайба; 5 - прижим



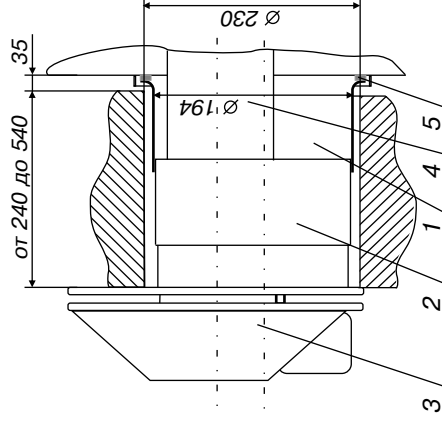
**Рис. 5** Установка дисков димоповітряного блоку для апаратів потужністю 10-15 кВт

Набір дисків виконує функцію стабілізації процесу горіння для найбільш повного згорання природного газу.

Диск "а" фіксується до стіни будинку двома шурупами. Диск "б" - регулює подачу повітря. Змінюючи його положення, маємо можливість подати більше або менше повітря в топку апарата;

Диск "г" - регулює вихід продуктів згорання. Ефективність роботи апарата залежить від правильної установки дисків "б-г". Фіксується положення дисків гайками.

\* Розміри регулювання залежать від "рози вітрів".



**Рис. 7**

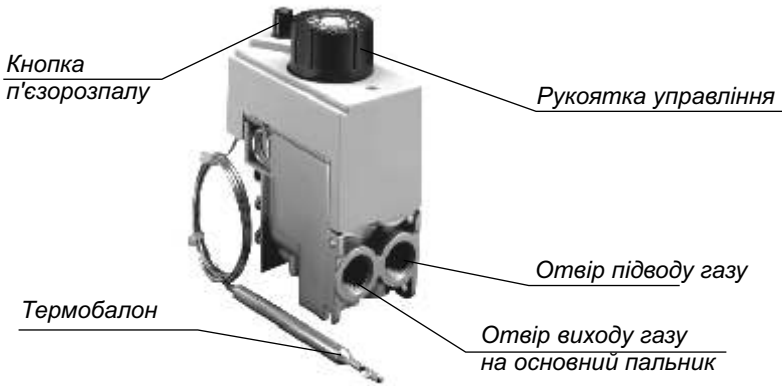
Димоповітряний блок апарата потужністю 7 кВт

1 - воздуховод;  
2 - вставка;  
3 - газохід, зовнішній;  
4 - димохід;  
5 - шнур базальтовый теплоизоляционный

## 7. Порядок роботи

### 7.1 Перед запалюванням апарата:

- перевірте на герметичність всі з'єднання газових комунікацій та системи опалення, усуньте всі виявлені витоки газу і води до пуску апарата в роботу;
- перевірте рівень води в розширювальному бачку.

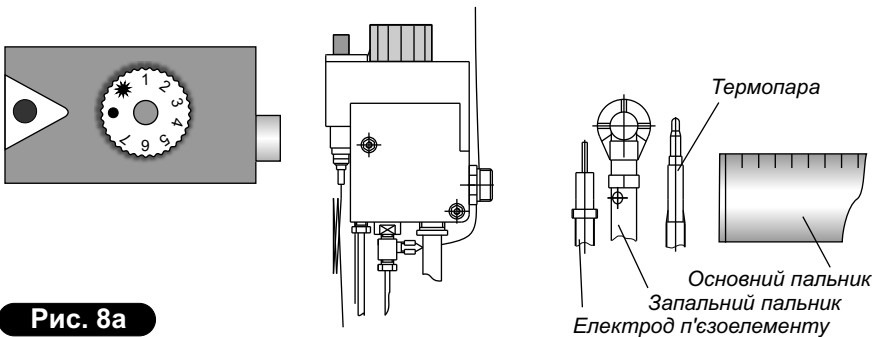


**Рис. 8**

**Автоматика безпеки з газовим клапаном "630 EUROSIT"**

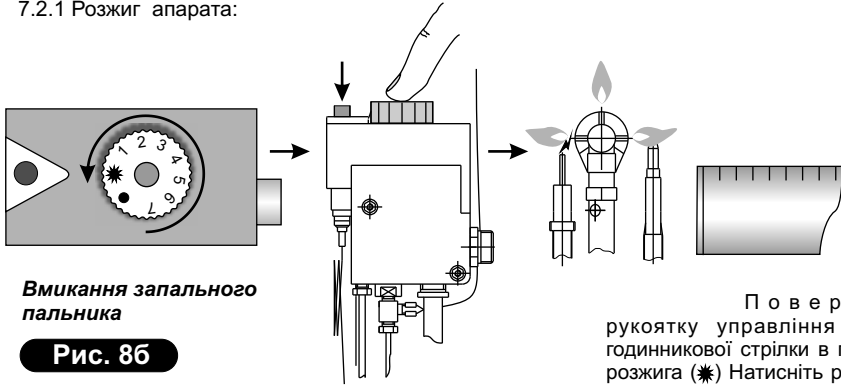
### 7.2 Пуск апарата:

Початкове положення круглої рукоятки управління рис.8 у позиції "виключено" (●)



**Рис. 8а**

7.2.1 Розжиг апарата:

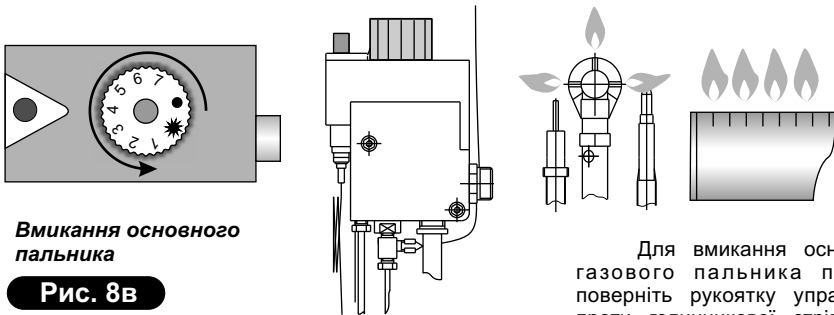


**Вмикання запального пальника**

**Рис. 8б**

Поверніть рукоятку управління проти годинникової стрілки в позицію розжига (\*) Натисніть рукоятку управління до упору, і, не

відпускаючи її, натисніть кнопку п'єзорозжигу (на запальному пальнику повинно з'явитися полум'я). Не відпускайте рукоятку управління протягом 10-20 с. Відпустіть рукоятку управління та перевірте наявність полум'я на запальному пальнику. Якщо полум'я відсутнє, необхідно повторити дану операцію, збільшуючи час утримання натиснутої рукоятки управління.



**Вмикання основного пальника**

**Рис. 8в**

Для вмикання основного газового пальника плавно поверніть рукоятку управління проти годинникової стрілки до

положення 1...7. Максимальна температура теплоносія відповідає цифрі 7 на рукоятці управління. Контроль температури необхідно вести по термоіндикатору, поз. 11, рис.1

Регулювання температури теплоносія здійснює термостат газового клапана через термочутливий балон, вставлений в стаканчик корпусу апарата п.3 рис.1.

**7.2.2 Відключення основного газового пальника:**

Для відключення основного газового пальника плавно поверніть рукоятку керування по годинниковій стрілці до позиції (\*); при цьому на запальному пальнику буде горіти полум'я;

**7.2.3 Відключення апарата.**

Для повного відключення апарата поверніть рукоятку управління за годинниковою стрілкою в позицію "виключене" (●);

При відключенні апарата на строк менше 24 годин, запальний пальник рекомендується залишати включеним.



**Перед запуском апарата, необхідно перевірити наявність машинної оливи в стаканчику корпусу апарата поз.3 рис.1!**

## **Пристрої безпеки**

### **7.3 Захист при раптовому відключенні газу:**

При раптовому відключенні газу або задуванні полум'я запального пальника, припиняється нагрівання термочутливого елемента термопари, в наслідок чого припиниться подача напруги на магнітний блок і клапан магнітного блоку газового клапану перекиє подачу газу;

### **7.4 Захист від перегріву (закіпання) апарата:**

Апарат обладнаний датчиком перегріву (опція), поз 15, рис.1, який в разі підвищення температури теплоносія в апараті вище 92 °С розмикає коло підключення термопари до магнітного блоку газового клапану. Подача газу в апарат припиняється.

Без повторного ручного пуску газопальникового пристрою, включення апарата неможливе.

## **8. Технічне обслуговування**

8.1. Шановний споживач! В разі виконання Вами або уповноваженою Вами монтажною організацією вимог даного паспорту, а особливо вимог щодо чистоти (фільтрації) газу, води, прикотлового простору, завод виробник гарантує, що протягом гарантійного терміну апарат «Атем» не потребує додаткового технічного або сервісного обслуговування.

Водночас, в разі неякісного монтажу, засореного газу, занадто жорсткої води, наявності бруду біля пальникового пристрою апарата - для ефективної роботи ми рекомендуємо проводити щорічне обслуговування котла, яке є платне. Обслуговування Ви можете замовити у офіційного сервісанта (продавця), або в місцевому газовому господарстві.

8.2. Один раз у рік, перед початком опалювального сезону необхідно:

- перевірити щільність з'єднань газових комунікацій.

- перевірити наявність води в системі опалення і розширювальному бачку. При необхідності долити воду в бачок (рівень води в бачку повинен бути не менше 1/4 його об'єму);

8.3. У випадку припинення роботи апарата зі зливом води, строк експлуатації через корозію зменшується, тому необхідно по закінченні опалювального сезону, щоб уникнути корозії металу, апарат і систему опалення залишити заповненими водою.

## **9. Правила транспортування й зберігання**

9.1. Відвантаження апаратів здійснюється в упаковці заводу-виробника відповідно до вимог технічної документації.

9.2. Транспортування й зберігання повинно виконуватися в упаковці заводу-виробника у вертикальному положенні в один ярус.

9.3. Зберігання апарата повинне виконуватися в сухих закритих приміщеннях із природною вентиляцією.

9.4. Різьбові патрубки апарата піддаються консервації на заводі-виробнику строком на 1 рік.

## 10. Можливі несправності та методи їхнього усунення

10.1 Перелік можливих несправностей і методи їхнього усунення викладені у таблиці

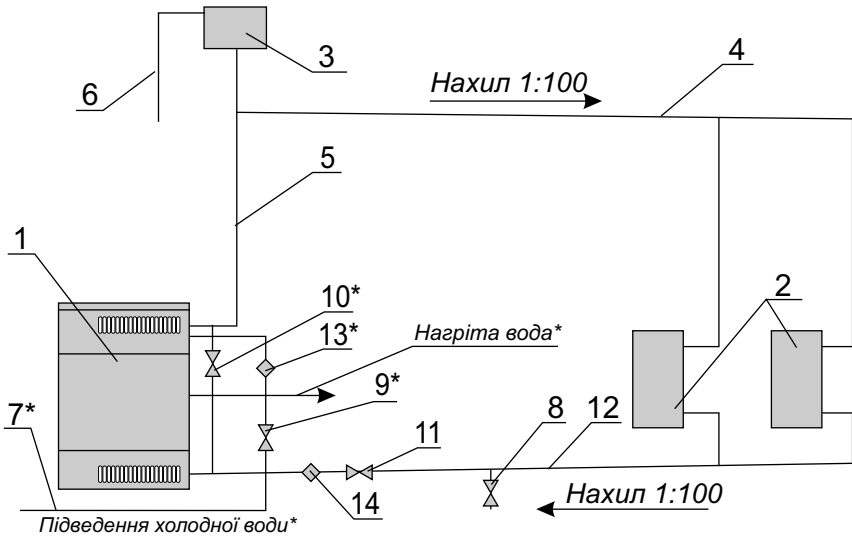
**10.2 Всі несправності газових комунікацій автоматики безпеки і газового клапана апарата повинні усуватися тільки особами, на це уповноваженими.**

Найменування ушкоджень, зовнішній прояв і додаткові ознаки	Можлива причина	Спосіб усунення
<b>Незадовільна або відсутня циркуляція води в системі опалення.</b>	Недостатня кількість води в системі опалення	Поповнити систему опалення водою згідно п.6.9
	Наявність повітря в системі опалення	Випустити повітря заповненням системи опалення знизу
	Витік води із системи опалення	Виявити й усунути витік води
	Значні відкладення накипу в системі опалення	Видалити накип, прочистити і промити систему опалення й апарат.
Знижено ефективність опалення й підвищена витрата газу.	Неправильний монтаж системи опалення.	Виконати монтаж системи опалення відповідно до розділу 6
	Забагато води в системі опалення.	
	Значне відкладення накипу в системі опалення	Видалити накип, прочистити і промити систему опалення та апарат.
Утворення конденсату, падіння крапель води на основний пальник	Низька температура теплоносія	Збільшити температуру теплоносія більше 60-65 °С
Неможливо розпалити апарат: пальник гасне	Недостатньо прогрівається термopара	Див. пункт 10.3
	Недостатній тиск газу в газовій системі	
	Ослаблено кріплення термopари	
При розжигу основного пальника відбувається гучний хлопок	Запальник погано запалює газ, що виходить із основного пальника, малий тиск газу.	
Гаснуть основний і запальний пальники	Неправильно встановлений димоповітряний блок	Відрегулювати згідно рис.5. Прочистити димоповітряний блок

**10.3. При виявленні ушкоджень, які неможливо усунути відповідно рекомендаціям, необхідно звернутися до офіційного дистриб'ютора, у якого придбаний апарат, або в спеціалізоване газове підприємство.**

10.4. Якщо максимальна потужність опалювальних приладів (радіаторів) системи опалення або теплові витрати опалювального приміщення перевищують теплову потужність апарату, температура теплоносія на виході апарата може не досягати значення 80°С.. 90°С.

Завод-виробник апарата не відповідає за неправильний розрахунок системи опалення, підбір потужності апарата й не здійснює його обмін або повернення за цієї причини.

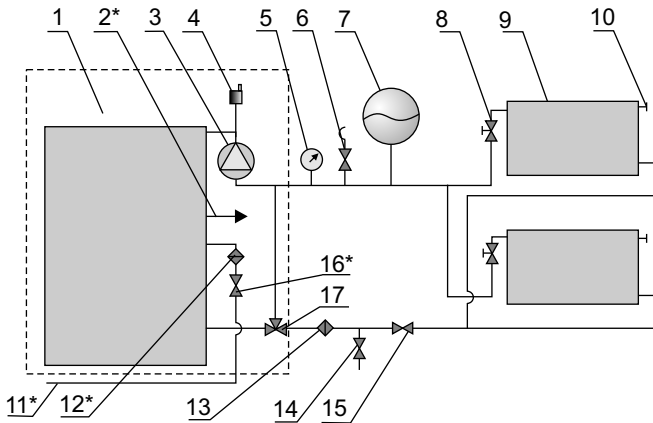


**Рис. 9**

**Схема монтажу апарата в системі опалення із природною циркуляцією теплоносія.**

1 - апарат; 2 - нагрівальні прилади (радіатори); 3 - розширювальний бачок; 4 - трубопровід подачі; 5 - головний стояк; 6 - переливний патрубок; 7 - водопровід; 8 - спускний вентиль; 9 - вентиль для подачі води на водонагрівач; 10, 11 - вентилі для регулювання опалення і водопідігріву; 12 - зворотний трубопровід; 13, 14 - фільтр.

\* - монтувати тільки для апаратів з водонагрівачем.

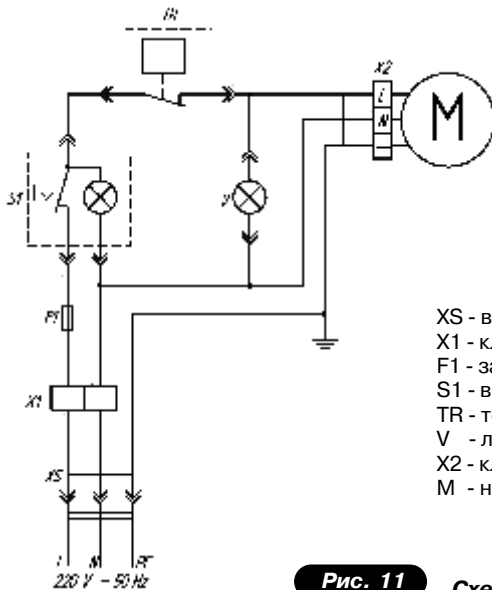


**Рис. 10**

**Приклад двохтрубної закритої системи опалення із примусовою циркуляцією.**

1 - апарат; 2 - вихід гарячої води на господарські потреби; 3 - насос; 4 - розповітрявач системи (кран Маєвського); 5 - манометр; 6 - запобіжний клапан; 7 - компенсатор об'єму; 8 - терморегулювальні вентилі; 9 - нагрівальні прилади (радіатори); 10 - радіаторні розповітрявачі; 11 - водопровід; 12, 13 - фільтр; 14 - вентиль для сливу води із системи; 15, 16\* - вентилі; 17 - триходовий кран.

\* - Монтувати для апаратів з водонагрівачем.



- XS - вилка шнура живлення
- X1 - клемна колодка
- F1 - запобіжник плавкий у корпусі (1А)
- S1 - вимикач із лампою індикації
- TR - термостат регулювання температури
- V - лампа індикатора
- X2 - клемна колодка насоса
- M - насос

**Рис. 11**

**Схема електрична принципова**



**Продукція заводу постійно вдосконалюється, тому можливі незначні розбіжності виробу з керівництвом з експлуатації!**