

Концерн "АТЕМ"
Житомирский котельный завод

СП «АТЕМ-ФРАНК»

КОНВЕКТОР ОТОПИТЕЛЬНЫЙ ГАЗОВЫЙ БЫТОВОЙ

„ЖИТОМИР - 5“



Руководство по эксплуатации
Гарантийные обязательства



1.	Общие указания	3
2.	Технические данные	4
3.	Комплект поставки	5
4.	Требования по технике безопасности	6
5.	Устройство конвектора	8
6.	Рекомендации по установке конвектора	10
7.	Порядок работы	12
8.	Техническое обслуживание	13
9.	Правила транспортировки и хранения	13
10.	Возможные неисправности и методы их устранения	14
	Сведения о консервации, упаковке и хранении.	15
	Свидетельство о приёмке конвектора.	15
	Гарантийные обязательства.	16

УВАЖАЕМЫЙ ПОКУПАТЕЛЬ!

Вы приобрели современный отопительный аппарат "Житомир-5" (далее конвектор) который обеспечивает значительную экономию энергоресурсов и не загрязняет окружающую среду.

Надеемся, что наше изделие будет надёжно и долго служить Вам.

Конвекторы "Житомир-5" имеют модельный ряд:

КНС-2 (мощность 2,5 кВт);

КНС-3 (мощность 3 кВт);

КНС-4 (мощность 4 кВт);

КНС-6 (мощность 6 кВт)

При покупке конвектора потребуйте у продавца документ на право представлять интересы завода.



**Перед использованием конвектора
внимательно изучите руководство по эксплуатации!**

Нарушение правил монтажа и эксплуатации, приведённых ниже, могут привести к выходу аппарата из строя.

**По вопросам гарантийного ремонта и обслуживания
обращайтесь к продавцу-представителю завода или газовое
хозяйство!**

**По вопросам ввода в эксплуатацию - в газовое хозяйство! По
вопросам монтажа - в специализированное предприятие!**



**Конвектор рекомендуется устанавливать в нежилых
помещениях.**



**Лёгкое потрескивание в процессе включения - выключения
конвектора в следствии теплового расширения материала
допускается и не является дефектом конвектора!**

1. Общие указания

1.1. Конвектор “Житомир-5” модели _____ предназначен для отопления отдельных жилых, общественных и производственных помещений.

1.2. При покупке конвектора проверьте комплектность и товарный вид. После продажи конвектора завод-изготовитель не принимает претензий по комплектности, товарному виду и механическим повреждениям.

1.3. Требуйте заполнения торгующей организацией свидетельства о продаже конвектора и талонов на гарантийный ремонт (форма №2, 3, 4, 5 - гарант).

1.4. Перед эксплуатацией конвектора внимательно ознакомьтесь с правилами и рекомендациями, изложенными в настоящем руководстве по эксплуатации. Правильный монтаж, соблюдение правил эксплуатации обеспечат безопасную, надёжную и долговечную работу конвектора.

1.5. Работы по монтажу должна выполнять специализированная организация по проекту, утверждённому местным управлением газового хозяйства.

1.6. Инструктаж по эксплуатации, запуск в работу, профилактическое обслуживание и ремонт конвектора производятся специализированной организацией, местным управлением газового хозяйства, представителем завода изготовителя в соответствии с “Правилами безопасности в газовом хозяйстве”, строительными нормами и правилами ДБН В 2.5-20-2001 с обязательным заполнением контрольного талона на установку (форма №5 - гарант). (Работы выполняются за отдельную плату).

1.7. Пуск газа производится только местным управлением газового хозяйства с обязательной отметкой в паспорте конвектора.



Все аппараты проходят стендовые испытания и регулировку в различных условиях. Владелец проводить регулировку автоматики ЗАПРЕЩЕНО!

2. Технические данные

2.1. Конвектор работает на природном газе по ГОСТ 5542-87 номинальным давлением 1274 Па (130 мм вод. ст.)

2.2. Подвод воздуха для сгорания газа и отвод продуктов сгорания природного газа осуществляется через наружную стену дома.

2.3. Тепловая мощность конвектора - мощность прямой теплоотдачи с наружных поверхностей конвектора.

2.4. Конвектор укомплектован автоматикой газовой безопасности "630 EUROSIT", производства Италии, которая отвечает требованиям безопасности стандартов на газовые аппараты и автоматически поддерживает заданную температуру воздуха в помещении.

Технические данные приведены в таблице 1.

Таблица 1.

Параметр	КНС-2	КНС-3	КНС-4	КНС-6
Номинальная тепловая мощность $\pm 10\%$, кВт	2,5	3	4	6
Коэффициент полезного действия не меньше, %	89	89	89	89
Давление газа номинальное, кПа	1,274			
Объём отапливаемого помещения не больше, м ³	55	85	110	165
Расход газа, номинальный, +5%, м ³ /ч	0,26	0,35	0,45	0,65
Габариты не больше, мм длина ширина высота	200 510 540	200 510 580	200 720 540	250 720 720
Вес, не больше, кг	22	26	30	36

3. Комплект поставки

3.1 Комплект поставки указан в таблице 2.

Таблица 2.

Наименование	К-во, шт.	Примечание	
Аппарат в сборе	1		Место №1
Упаковка конвектора	1		
Инструкция по пользованию автоматикой "630 EUROSIT"	1	Закреплены на конвекторе	
Руководство по эксплуатации	1		
Гарант. обязательства форма №1-гарант	1	Гарантийные талоны находятся в руководстве по эксплуатации	
Гарантийный талон форма №2-гарант	1		
Отрывной талон на тех. обслуживание форма №3-гарант	1		
Отрывной талон на гарант. обслуживание форма №4-гарант	1		
Отрывной талон на ввод в эксплуатацию форма №5-гарант	1		
Упаковка дымохода	1		
Комплект деталей дымохода:			
Дымоход	1		
Воздуховод	1		
Вставка	1		
Газоход наружный.....	1		
Комплект деталей крепления:			
шпилька М8х120.....	2	Завёрнуты в пакет, вложены в упаковку	
гайка М8	6		
шайба 8	6		
прижим	2		
шнур базальтовый.....	1		
дюбель распорный 10х50.....	2		

4. Требования по технике безопасности

4.1. Конвектор следует считать продукцией повышенной опасности, эксплуатация которой требует соблюдения специальных правил безопасности.

4.2. Пользоваться аппаратом разрешается лицам, изучившим настоящее руководство и прошедшим инструктаж в территориальных управлениях газового хозяйства.

4.3. При установке конвектора в помещении должны быть выполнены требования по размещению и установке согласно ДБН В.2.5-20-2001 "Газоснабжение" и "Правила безопасности систем газоснабжения в Украине", а также такие дополнительные требования:

- аппарат должен размещаться возле наружных стен здания.

Не допускается отвод продуктов сгорания:

- в подъезды, крытые переходы;

- закрытые балконы, лоджии, эркеры.

4.4. Стена дома, возле которой устанавливается конвектор, должна быть из негорячего материала (природные или искусственные каменные материалы, бетон, железобетон и другие) и без огнеопасного покрытия, как минимум в пределах проекции конвектора на стену. **Не допускается размещение ближе 0,5 м от аппарата сгораемых предметов** - мебели, штор, занавесок, ковров и других.

4.5. Помещение, где устанавливается аппарат, должно иметь вентиляцию, согласно СНиП 2.04 05-91.

4.6. Минимально допустимые расстояния от элементов фасада дома до края патрубка отвода продуктов сгорания рекомендуется принимать:

- под вентиляционным отверстием - 2,5 м, по горизонтали - 0,6 м;

- по горизонтали от оконных и дверных проемов - 0.25 м;

- над уровнем грунта - 0,5 м;

- над частями здания, которые выступают больше чем 0,4 м - 2,5 м;

- над частями здания, которые выступают меньше чем 0,4 м - 1,5 м;

4.7. Во избежание несчастных случаев и выхода конвектора из строя

ЗАПРЕЩАЕТСЯ:

4.7.1. Эксплуатировать КОНВЕКТОР на газе, не соответствующем ГОСТ 5542-87.

4.7.2. Обслуживать КОНВЕКТОР лицам, не прошедшим инструктаж и детям.

4.7.3. Пользоваться КОНВЕКТОРОМ при неисправной автоматике или запальной горелке, при наличии утечки газа.

4.7.4. Владельцу вносить в КОНВЕКТОР конструктивные изменения.

4.8. При нормальной работе аппарата и исправном газопроводе не должен ощущаться запах газа в помещении. Появление запаха свидетельствует о повреждении автоматики, горелок или газопровода и нарушении герметичности.



Внимание! Обратите внимание на безопасность Ваших детей! Не подпускайте их к конвектору. Температура некоторых деталей конвектора может достигать 100 °С. При необходимости используйте защитные ограждения!

4.9. При появлении запаха газа в помещении необходимо:

- 4.9.1. Закрыть газовый кран, находящийся на газопроводе перед КОНВЕКТОРОМ;
- 4.9.2. Немедленно погасить все открытые огни, не курить и не зажигать спички и зажигалки;
- 4.9.3. Не включать и не выключать электроприборы, не пользоваться телефоном в загазованном помещении;
- 4.9.4. Тщательно проветрить помещение;
- 4.9.5. Вызвать аварийную службу газового хозяйства для проведения срочного ремонта.
- 4.10. При неработающем конвекторе газовый кран перед аппаратом должен быть закрытым.
- 4.11. При обнаружении поврежденной газовой системы конвектора необходимо обратиться в эксплуатационную организацию газового хозяйства и до устранения поврежденной конвектором не пользоваться.
- 4.12. Признаки отравления угарным газом и первая помощь.

При эксплуатации неисправного конвектора или при невыполнении вышеуказанных правил может произойти отравление окисью углерода (угарным газом).

Первыми признаками отравления являются: "тяжесть" в голове, сильное сердцебиение, шум в ушах, головокружение, общая слабость, затем может появиться тошнота, рвота, одышка, нарушение двигательных функций. Пострадавший может внезапно потерять сознание.

Для оказания первой помощи необходимо: вывести пострадавшего на свежий воздух, расстегнуть стесняющую одежду, дать понюхать нашатырный спирт, тепло укрыть (но не давать уснуть) и вызвать скорую помощь. В случае отсутствия дыхания немедленно вынести пострадавшего в другое теплое помещение со свежим воздухом и делать искусственное дыхание до прибытия врача.

5. Устройство конвектора

5.1. Конвектор (см рис.1) состоит из таких основных частей: корпуса с герметичной камерой сгорания, дымо-воздушного блока (дымохода), газогорелочного устройства, крышек, закрывающих верхний и нижний проемы, облицовочного кожуха. Для обеспечения герметичности топки конвектора между корпусом и дымоходом, газогорелочным устройством, крышками установлены прокладки из базальтового картона.

5.2. Корпус представляет собой сварную металлоконструкцию, состоящую из камеры сгорания и теплообменника. На задней стенке корпуса расположен воздушный канал, предназначенный для подачи воздуха для сгорания газа, от дымовоздушного блока, к нижнему проёму камеры сгорания. На воздушном канале есть проушины, предназначенные для крепления конвектора на стене отапливаемого помещения.

5.3. Дымовоздушный блок (дымоход) представляет собой две эксцентрично расположенных одна в другой трубы, каждая из которых состоит из двух телескопически соединенных секций, что позволяет менять общую длину дымохода в зависимости от толщины наружной стены отапливаемого помещения, у которой устанавливается конвектор. Внутренняя труба, соединенная с верхней частью камеры сгорания, является дымоходом, по которому продукты сгорания выводятся за пределы здания. Наружная труба, является воздухопроводом, по которому наружный воздух, необходимый для горения газа, поступает в камеру сгорания конвектора. При установке конвектора воздухопровод закладывается в стену дома. Для обеспечения надежной работы конвектора в ветреную погоду на конце дымохода устанавливается газоход наружный.

5.4. Газогорелочное устройство состоит из панели и закрепленных на ней основной и запальной горелок. Для наблюдения за работой основной и запальной горелок на панели монтировано смотровое окно. **Работа конвектора с открытым смотровым окном не допускается.**

5.5. Автоматика газовой безопасности с клапаном "630 EUROSIT" представляет собой устройство для автоматического регулирования тепловой мощности конвектора и его отключения в случае возникновения аварийных ситуаций, оговоренных действующими нормами и правилами.

Устройство конвектора

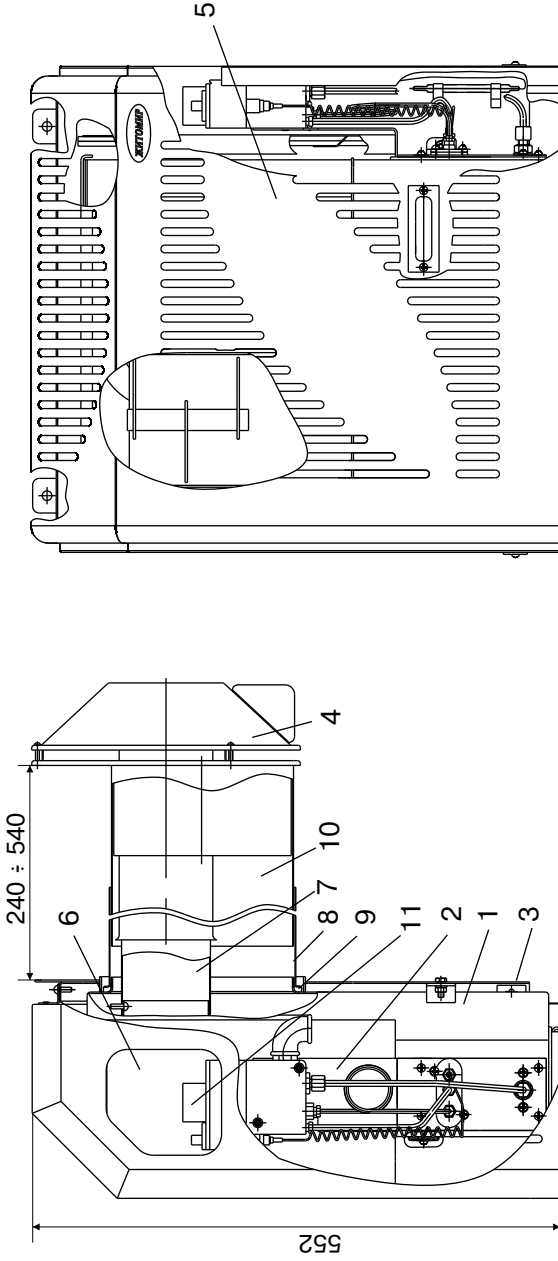


Рис. 1. Устройство конвектора

1 - корпус; 2 - горелочное устройство; 3 - основа; 4 - газоход наружный; 5 - кожух облицовочный; 6 - окно для доступа к автоматике; 7 - дымоход; 8 - воздуховод; 9 - уплотнитель; 10 - вставка воздуховода; 11 - ручка управления;

6. Рекомендации по установке конвектора

6.1. Работы по установке и подключению конвектора выполняются монтажными организациями и службами газового хозяйства согласно проекту, утвержденному в установленном порядке.

6.2. Смонтированный аппарат вводится в эксплуатацию местным управлением газового хозяйства, с обязательным инструктажем владельца и заполнением отрывного талона на введение в эксплуатацию (форма №5-гарант).

6.3. Помещение, в котором устанавливается конвектор, должно отвечать требованиям раздела 3 Правил безопасности в газовом хозяйстве, утвержденных Гостехнадзором Украины, ДБН В.2.5-20-2001.

6.4. Установка конвектора должна выполняться в соответствии с требованиями ДБН В.2.5-20, приведенным в таблице 3 в такой последовательности: (см. рис. 1,2)

6.4.1. В наружной стене здания на высоте 425 мм для модели КНС-2, КНС-3 и 440 мм для для модели КНС-4, КНС-6 пробить горизонтальный канал диаметром 230 мм. С целью обеспечения возможности обслуживания дымохода в процессе эксплуатации конвектора, рекомендуется разместить канал в непосредственной близости от окна. При этом необходимо учитывать, что для обеспечения установки и снятия конвектора, а также для снятия и установки газогорелочного устройства, перед фронтом конвектора на расстоянии **не менее 580 мм от стены и на расстоянии не менее 750 мм от оси канала** в направлении дверцы не должно быть никаких строительных элементов или стационарно установленного оборудования.

6.4.2. Установить патрубок воздуховода 2 (рис. 2) на оси канала горизонтально так, чтобы торец выступал над внутренней плоскостью стены на 25 мм и зафиксировать патрубок деревянными клиньями, во избежание его деформации.

6.4.3. Установить газоход наружный 4 (рис.2) заподлицо с внешней плоскостью стены горизонтально по оси канала, совместив при этом вставку 3 и воздуховод 2. (разрывы в соединениях не допускаются), и зафиксировать деревянными клиньями.

6.4.4. Заполнить полость, между стенами пробитого канала и трубами, песчано-цементным раствором.

6.4.5. Закрепить снаружи дымовоздушный блок двумя шурупами.

6.4.6. Зафиксировать на стене шпильки крепления конвектора (см.рис.2)

6.4.7. Установить патрубок дымохода на его газоход и зафиксировать его.

6.4.8. Установить конвектор проушинами 5 (рис.2) на шпильки крепления 6 (рис.2) соединив при этом патрубок дымохода с фиксированным патрубком газохода наружного. Патрубок воздуховода 2 (рис.2) разместить в кольцевом пазе конвектора на прокладку (базальтовый шнур). **Выставить вертикально конвектор и закрепить его гайками п.6 обеспечивая при этом плотный и герметичный прижим конвектора к воздуховоду.** Установить прижимы и закрепить ими воздуховод в пазе конвектора.

6.5. **На газоподводящей трубе перед конвектором обязательно должен быть установлен газовый кран, перекрывающий доступ газа к конвектору и газовый фильтр.**



**При монтаже дымоходного блока через стены, толще рекомендуемых, образуется разрыв между трубами!
Работа конвектора при таком монтаже ЗАПРЕЩЕНА!!**

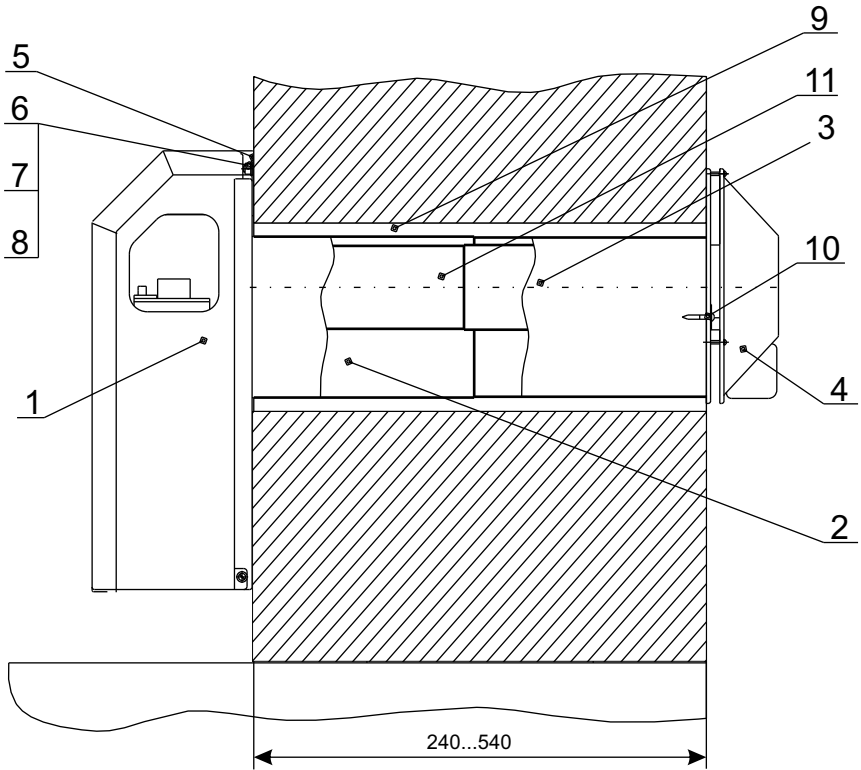


Рис. 2. Установка конвектора

1- конвектор; 2 - воздуховод; 3 - вставка воздуховода; 4 - газоход наружный; 5 - проушина; 6 - шпилька; 7 - шайба; 8 - гайка; 9 - цементно-песочная смесь; 10 - крепление газохода к стене; 11 - дымоход.

7. Порядок работы

7.1 Перед включением конвектора:

- **проверьте на герметичность все соединения газопроводных магистралей, устранив все обнаруженные утечки газа или воды до пуска конвектора в работу;**

7.2 1. Пуск газогорелочного устройства:

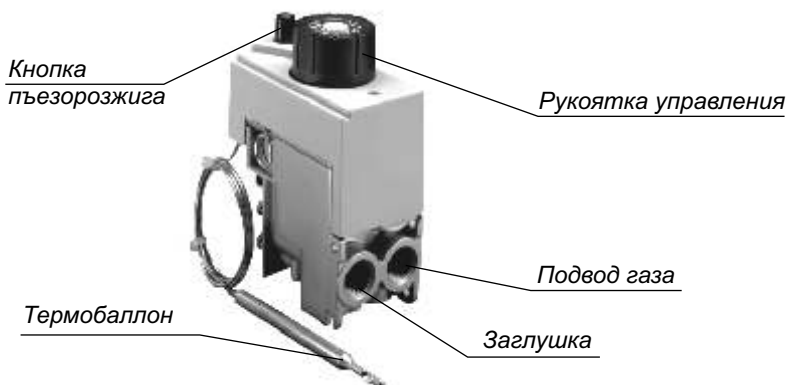
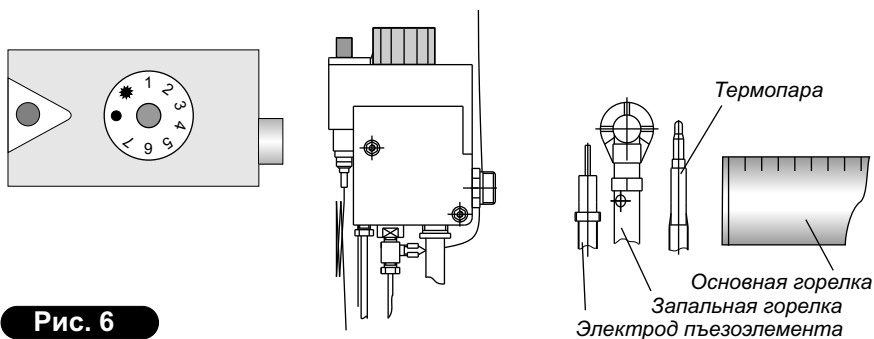


Рис. 5 Автоматика безопасности "630 EUROSIT"

7.2.2. Выполните указания пункта 7.1.

7.2.3. Розжиг:



Изначальное положение круглой рукоятки управления рис.6 в позиции "выключено" (●)

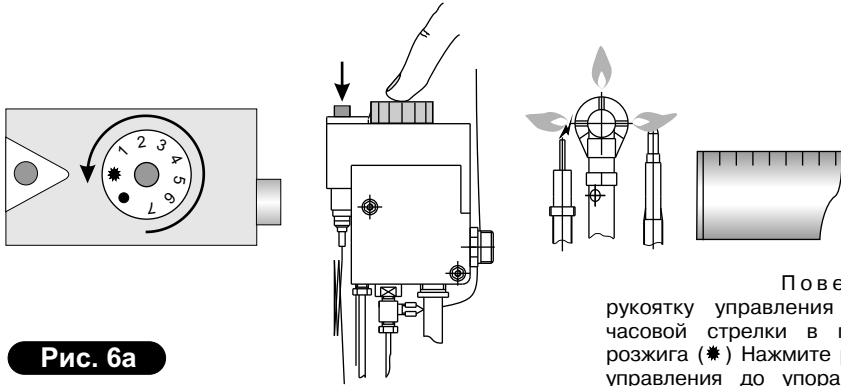


Рис. 6а

отпуская её, нажмите кнопку пьезорозжига (на запальной горелке должен появиться факел пламени). Не отпускайте рукоятку управления в течение 20-30 с. Отпустите рукоятку управления и проверьте наличие пламени на запальной горелке (запальнике). Если нет пламени, повторите операцию с пункта 7.2.3. увеличивая время удерживания нажатой рукоятки управления.

Поверните рукоятку управления против часовой стрелки в позицию розжига (★) Нажмите рукоятку управления до упора, и, не

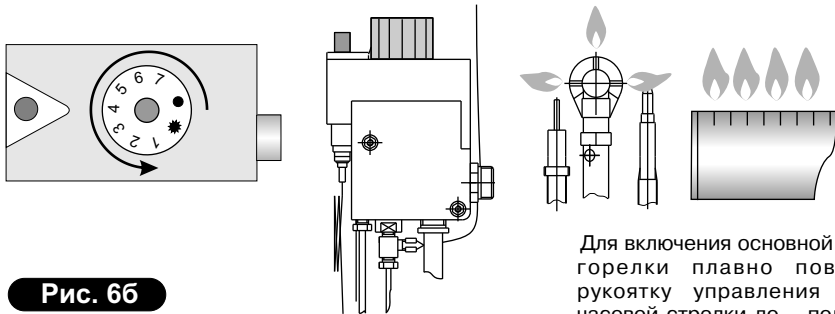


Рис. 6б

1...7. Максимальная температура теплоносителя соответствует цифре 7 на рукоятке управления

Для включения основной газовой горелки плавно поверните рукоятку управления против часовой стрелки до положения

7.2.4 Отключение основной и пилотной (запальной) горелки:

а) для отключения основной газовой горелки плавно поверните рукоятку управления по часовой стрелке до позиции (★); при этом на запальной горелке будет гореть факел;

б) для полного отключения подачи газа на запальную и основную газовую горелку поверните рукоятку управления по часовой стрелке в позицию "выключено" (●);

в) При отключении конвектора на срок менее 24 часов, запальную горелку рекомендуется оставлять включенной.

Устройства безопасности

7.3 Защита при внезапном отключении газа:

1) при внезапном отключении газа или задува пламени пилотной и основной горелки, прекращается нагрев термочувствительного элемента термопары SIT; понижаясь э.д.с термопары выключит магнитный блок и клапан магнитного блока перекроет подачу газа;

2) без повторного ручного пуска газогорелочного устройства, подача газа к основной горелке невозможна.



Для выполнения гарантийного ремонта обращайтесь к Продавцу-дистрибьютеру или в газовое хозяйство!

8. Техническое обслуживание

8.1. Уважаемый потребитель! В случае выполнения Вами или уполномоченной монтажной организацией требований данного паспорта, а особенно требований относительно чистоты (фильтрации) газа, приконвекторного пространства, завод производитель гарантирует, что на протяжении гарантийного срока конвектор "Атем" не нуждается в дополнительном техническом или сервисном обслуживании.

Вместе с тем, в случае некачественного монтажа, засоренного газа, наличия сора возле горелочного устройства конвектора - для эффективной работы, мы рекомендуем проводить ежегодное обслуживание коконвектора, которое является платным.

Обслуживание Вы можете заказать в официального сервисанта (продавца), или в местном газовом хозяйстве.

8.2. Один раз в год, перед началом отопительного сезона необходимо:

- проверить чистоту конвектора;
- проверить плотность соединений газовых коммуникаций.

9. Правила транспортировки и хранения

9.1. Отгрузку конвекторов производить в упаковке предприятия-изготовителя в соответствии с требованиями технической документации.

9.2. Транспортирование и хранение должно производиться в упаковке предприятия-изготовителя в вертикальном положении в один ряд по высоте.

9.3. Хранение конвектора должно производиться в закрытых помещениях с естественной вентиляцией.

9.4. Резьбовые концы конвектора подвергаются консервации на предприятии-изготовителе сроком на 1 год.



Продукция завода постоянно совершенствуется, поэтому возможны незначительные несовпадения изделия с руководством по эксплуатации!

10. Возможные неисправности и методы их устранения

10.1 Перечень возможных неисправностей и методы их устранения изложен в таблице 4.

10.2 Все неисправности газовой части конвектора должны устраняться только лицами, на это уполномоченными.

Неполадки	Возможная причина	Способ устранения
Конвектор не включается	Закрыт кран подачи газа	Открыть кран
	При длительном простое конвектора, в газоподводящей трубке накапливается воздух	Перед включением конвектора, нажать и удерживать ручку терморегулятора, периодически нажимая кнопку пьезорозжига.
Запальная горелка загорается, но тухнет при отпускании ручки терморегулятора.	Ручка терморегулятора удерживалась недостаточное время для прогрева термопары.	Повторить пуск конвектора, увеличив время удержания ручки терморегулятора в нажатом положении.
Не стабильное горение основной и запальной горелки	Не правильно установлен дымовоздушный блок	Установить дымовоздушный блок в соответствии с руководством по эксплуатации
При включении - выключении слышен сильный шум и треск	Неправильный монтаж конвектора, что приводит к появлению сильных механических напряжений корпуса.	Проверить правильность установки аппарата в соответствии с руководством по эксплуатации.

СВЕДЕНИЯ О КОНСЕРВАЦИИ, УПАКОВКЕ И ХРАНЕНИИ

Конвектор подвергнут консервации и упаковке согласно ГОСТ 15150-69.

Условия хранения - 2С по ГОСТ 15150-69.

Срок защиты без переконсервации 1 год.

Упакованный конвектор хранить в таре завода-изготовителя в закрытом помещении или под навесом в вертикальном положении в один ярус.

СВИДЕТЕЛЬСТВО О ПРИЕМКЕ КОНВЕТОРА

Конвектор "Житомир 5" модели _____

Заводской № _____ соответствует требованиям конструкторской документации, ТУ и признан годным для эксплуатации.

Испытания и регулировку аппарата на стенде провёл:

Фамилия, имя, отчество (подпись)

Дата

Принял ОТК, Фамилия И.О.(подпись)

Дата

М.П.